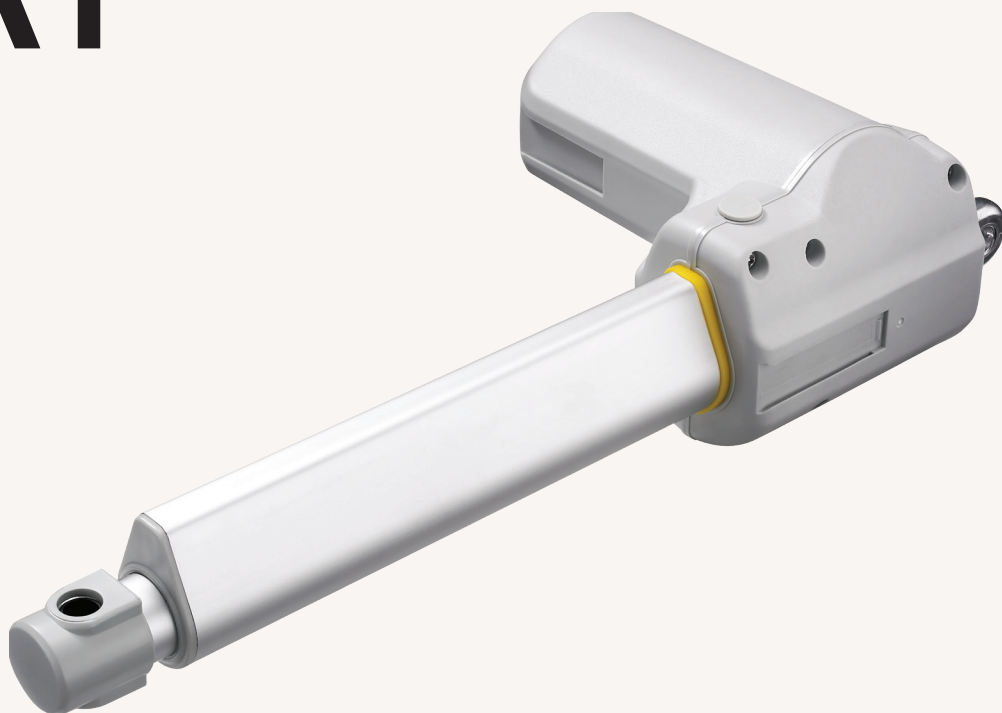


# TA1

series



## 产品分类

- 家具应用
- 医疗应用
- 工业应用
- 工作环境应用



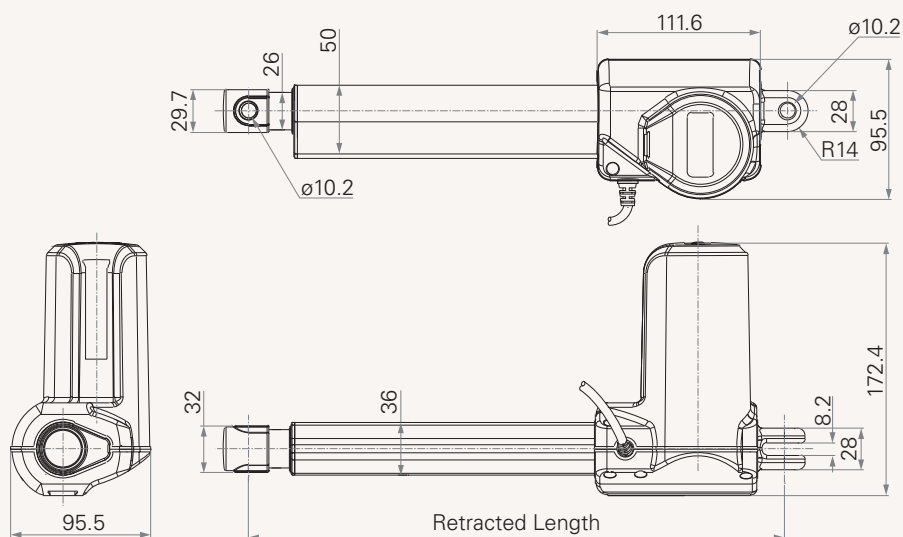
TA1是提摩讯的强大产品之一, 适用于各种应用, 如电动病床、居家护理病床、家具、办公室家具, 和工业产业上等多种不同用途。TA1跨越四个不同的产品应用, 包含医疗、家具、工业及办公室家具等。此外, TA1也符合医疗应用上的重要安全规范, 如IEC60601-1、UL/EN60601-1, 和其它如家具线的RoHS规范。

## 产品特点

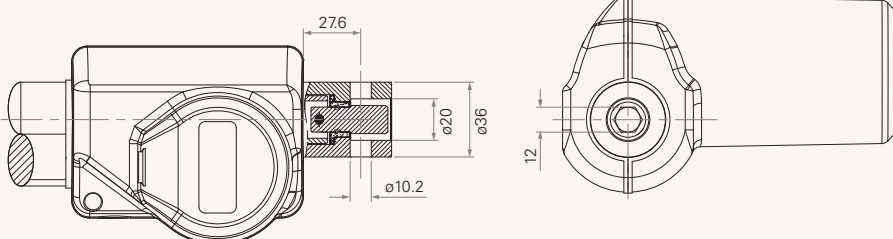
电压	12V DC、24V DC或36V DC
最大推力	10,000N
最大拉力	4,000N
空载最快速度	38.0mm/s
额定负载最快速度	23.2mm/s
最小安装尺寸	行程+163mm
颜色	黑或象牙白
防水等级	IP54、IP66、IP66隧道清洗或无塑料外壳
安规认证	符合IEC60601-1、ES60601-1和RoHS规范
其它选项	手动释放、打滑型只推不拉、安全螺帽、快速释放、霍尔/磁簧讯号...等

## 工程图

标准尺寸  
(mm)



手摇下端之尺寸  
(mm)



## 负载与速度

代码	额定负载		自锁力 N (推力 状况下)	额定 负载电流 (A)	输出速度	
	推力 N	拉力 N			空载 (32V DC) mm/s	额定负载 (24V DC) mm/s

### 马达转速 (2600RPM)

<b>C</b>	5000	4000	2500	3.5	7.6	3.9
<b>D</b>	6000	4000	4000	3.5	5.5	2.9
<b>F</b>	2500	2500	1000	3.2	15.9	8.3
<b>G</b>	2000	2000	1000	3.2	19.8	11.1
<b>H</b>	1000	1000	500	2.1	29.3	19.1
<b>J</b>	3500	3500	3500	3.6	11.1	5.5
<b>K</b>	8000	4000	6000	4.0	5.0	2.5

### 马达转速 (3400RPM)

<b>L</b>	6000	4000	4000	4.2	7.0	3.9
<b>N</b>	2500	2500	1000	4.1	20.2	11.1
<b>O</b>	2000	2000	1000	4.0	25.3	14.9
<b>P</b>	1000	1000	500	3.0	38.0	23.2
<b>Q</b>	3500	3500	3500	4.6	14.3	7.6
<b>R</b>	8000	4000	6000	5.0	6.7	3.3
<b>T</b>	5000	4000	2500	4.2	10.1	5.1

### 马达转速 (3800RPM)

<b>X</b>	6000	4000	4000	4.4	8.3	5.2
<b>Y</b>	8000	4000	6000	5.3	7.7	4.4
<b>B</b>	10000	4000	10000	5.3	5.5	2.9

## 备注

- 1 左侧的速度与电流都是受推力时伸出的数据。
- 2 12V马达时, 速度约相同、电流约2倍。
- 3 负载与速度选#B时, 需选用铁内管搭配上端型式#5且安装尺寸+5mm。
- 4 自锁力数据为搭配TiMOTION控制系统之应用。

## 使用条款

用户有责任确定堤摩讯产品是否适合某项特定应用。堤摩讯谨慎地提供有关产品的最新讯息。

然而, 持续研发过程中为改良其产品效能, 堤摩讯产品可能未经事先告知而修改或变更。因此, 堤摩讯无法保证其型录内所刊登产品之相关讯息能够保持最正确及真实的状态。

堤摩讯保留停止销售公司网站上, 产品目录上, 或其它书面数据上所列出之任何产品的权力。

### 无效行程表

TA系列	安全行程范围 (mm)	额外行程 (mm)	附加无效距离 (mm)
TA1	300	0<额外行程≤50	5
TA1 (6000N)	200	0<额外行程≤50	5
TA1 (8000N) 以上	150	0<额外行程≤50	5

### 备注

- 1 以上资料须根据各产品的安全行程做计算, 每多增加50mm行程, 需多增加5mm额外安装尺寸。

### 举例

- 1 TA1行程为201mm, 安装尺寸=201mm+无效行程+5mm。
- 2 TA1行程为300mm, 安装尺寸=300mm+无效行程+10mm。

## TA1

Version: 20140715-S

<input type="checkbox"/>	<b>电压</b>	1 = 12V 注: 负载与速度选项#R、#Y、#B不能选#1	2 = 24V	3 = 36V		
<input type="checkbox"/>	<b>负载与速度</b>	参照附件				
<input type="checkbox"/>	<b>行程 (mm)</b>					
<input type="checkbox"/>	<b>安装尺寸</b>	行程+163mm以上 (上端型式1、2、5、6) 行程+180mm以上 (上端型式3、4、B、C) 行程+175mm以上 (上端型式7、8) 注: 选择安装尺寸前, 请先参考无效行程表	行程+187mm以上 (快速释放, 上端型式1、2、5、6) 行程+204mm以上 (快速释放, 上端型式3、4、B、C) 行程+199mm以上 (快速释放, 上端型式7、8)			
<input type="checkbox"/>	<b>下端型式</b>	0 = U形塑胶下端, 槽宽8.2mm, 孔径10.2mm (只限推力400KG以下及拉力250KG以下用) 1 = U形塑胶下端, 槽宽8.2mm, 孔径12.2mm (只限推力400KG以下及拉力250KG以下用) 2 = U形铝合金下端, 槽宽8.2mm, 孔径10.2mm	3 = U形铝合金下端, 槽宽8.2mm, 孔径12.2mm 4 = U形铝合金下端, 槽宽10.2mm, 孔径10.2mm 5 = U形铝合金下端, 槽宽10.2mm, 孔径12.2mm H = 手摇推杆专用下端 (使用手摇专用下端, 安装尺寸要再加8mm)			
<input type="checkbox"/>	<b>上端型式</b>	1 = 管帽 (无槽), 宽32mm, 孔径10.2mm 2 = 管帽 (无槽), 宽32mm, 孔径12.2mm 3 = 塑胶上端, 有槽。外径30mm, 槽宽8.2mm, 孔径10.2mm (只限推力400kg以下及拉力250kg以下用) 4 = 塑胶上端, 有槽。外径30mm, 槽宽8.2mm, 孔径12.2mm (只限推力400kg以下及拉力250kg以下用) 5 = 内管打孔 (无槽), 外径26mm, 孔径10.2mm	6 = 内管打孔 (无槽), 外径26mm, 孔径12.2mm 7 = 短槽铝压铸上端, 外径26mm, 槽宽6.2mm, 孔径10.2mm 8 = 短槽铝压铸上端, 外径26mm, 槽宽6.2mm, 孔径12.2mm B = 铝压铸上端, 外径30mm, 槽宽8.2mm, 孔径10.2mm C = 铝压铸上端, 外径30mm, 槽宽8.2mm, 孔径12.2mm A = 客制化			
<input type="checkbox"/>	<b>下端角度 (逆时针)</b>	1 = 0°	2 = 45°	3 = 90°	4 = 135°	
<input type="checkbox"/>	<b>颜色</b>	1 = 黑色	2 = 象牙白 (Pantone 428C)			
<input type="checkbox"/>	<b>防水功能</b>	1 = 无	2 = IP54	3 = IP66	4 = 没有塑胶外壳	5 = IP66 (隧道清洗)
<input type="checkbox"/>	<b>快速释放</b>	0 = 无 注: 快速释放仅能搭配负载速度表的#C、#T选项	1 = 标准 (拉绳式)	2 = 手柄式		
<input type="checkbox"/>	<b>螺杆组特别功能</b>	0 = 无 (标准) 1 = 安全备用螺帽 2 = 标准型只推不拉 注1: 若负载大于等于6000N, 不可选#2 注2: 若负载大于等于8000N, 不可选#0、#2	3 = 安全备用螺帽+标准型只推不拉 4 = 打滑型只推不拉 (安装尺寸需增加15mm) 5 = 安全备用螺帽+打滑型只推不拉 (安装尺寸需增加15mm)			
<input type="checkbox"/>	<b>极限开关功能</b>	1 = 两端点开关切电流 2 = 两端点开关切电流及有第三个微动开关信号输出 3 = 两端点开关信号输出	4 = 两端点开关信号输出及有中间微动开关信号输出 A = 客制化			
<input type="checkbox"/>	<b>信号输出</b>	0 = 无 1 = 霍尔传感器 (一个信号)	2 = 霍尔传感器 (二个信号) 3 = 磁簧传感器			
<input type="checkbox"/>	<b>插头</b>	1 = 堤摩讯标准DIN 6pin插头及脚位定义	2 = 裸线粘锡	A = 客制化		
<input type="checkbox"/>	<b>线长</b>	0 = 直线, 100mm 1 = 直线, 500mm	2 = 直线, 750mm 3 = 直线, 1000mm	4 = 直线, 1250mm 5 = 直线, 1500mm	6 = 直线, 2000mm 7 = 卷线, 200mm	8 = 卷线, 400mm A = 客制化