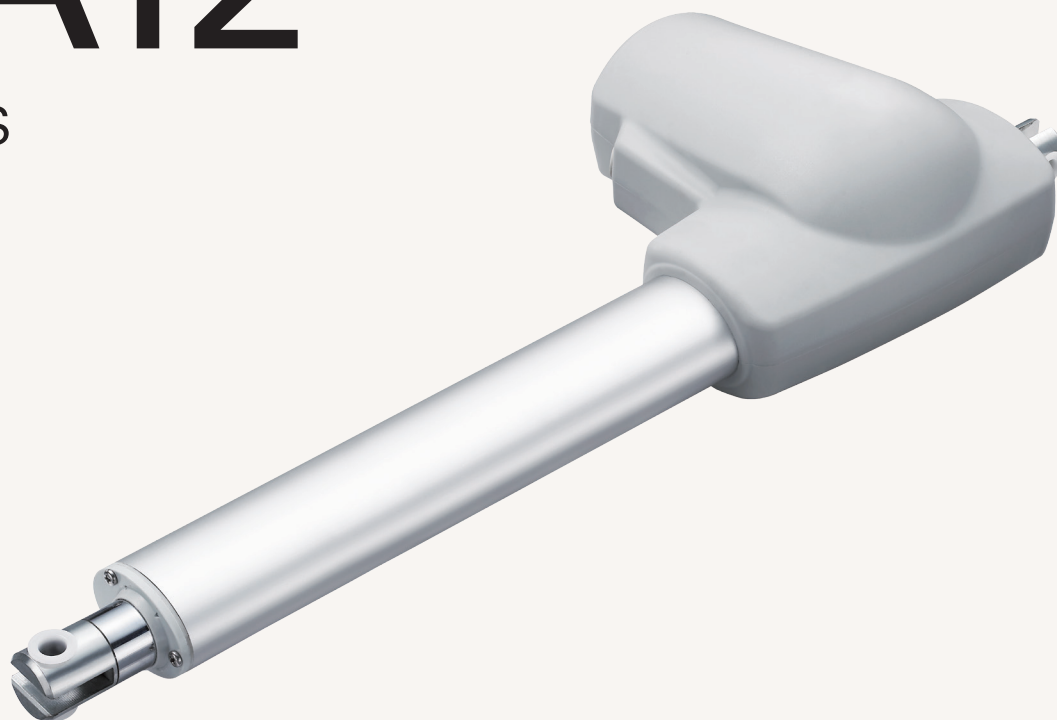


# TA12

series



## 产品分类

### • 医疗应用

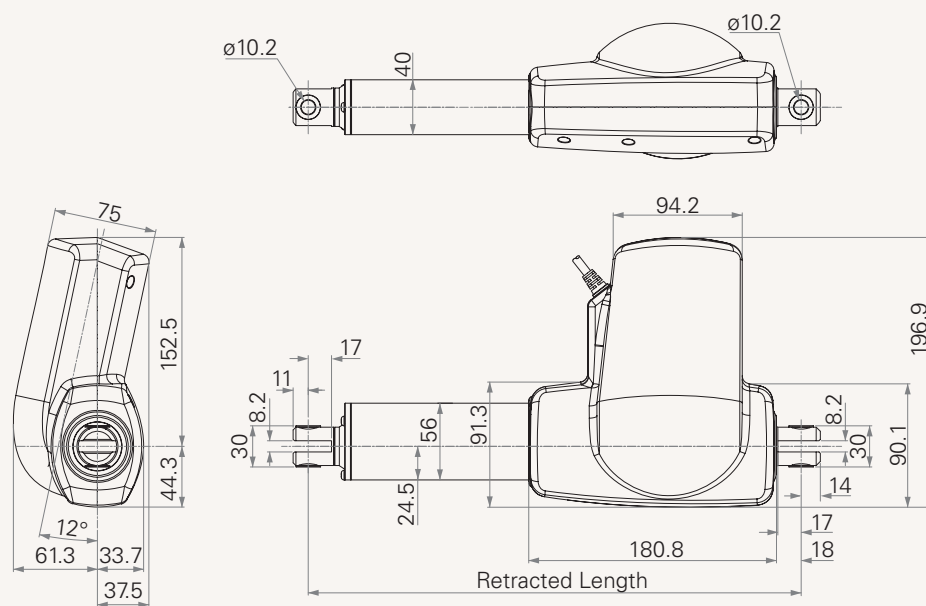
医疗应用的吊架产品，除了安全性的考量，也要便于操作。TA12正是为此一应用而设计，它能协助护理人员轻松地将病患从病床移动至轮椅，或者移动於其它医疗器材之间。此外，针对较大顿位病患所使用的大型病床，TA12也是最佳选择，其负载最多可达1200公斤。TA12的最大特色之一是具备手动释放功能，这是针对紧急情况或是突然发生无供电的状况所设计，其手动释放可以直接控制推杆马达。

#### 产品特点

电压	12V DC、24V DC或36V DC
最大推力	12,000N
最大拉力	6,000N
空载时最快速度	45.3mm/s
满载时最快速度	25.5mm/s
最小安装尺寸	行程+210mm
颜色	黑或象牙白
防水等级	IP54或IP66
安规认证	符合UL/EN60601-1规范
其它选项	安全螺帽、霍尔讯号、分压计(POT)、手动释放功能

工程图

标准尺寸  
(mm)



负载与速度

代码	额定负载		自锁力 N (推力 状况下)	额定 负载电流 (A)	输出速度	
	推力 N	拉力 N			空载 (32V DC) mm/s	额定负载 (24V DC) mm/s

马达转速 (3000RPM)

<b>G</b>	10000	6000	10000	10.0	11.0	5.3
<b>H</b>	12000	6000	12000	7.5	5.5	3.1
<b>J</b>	7000	6000	7000	6.5	11.3	6.4
<b>K</b>	4000	4000	4000	6.5	22.7	12.7
<b>L</b>	3000	3000	3000	6.5	34.0	19.1
<b>M</b>	2000	2000	2000	6.5	45.3	25.5

备注

- 1 左侧的速度与电流都是受推力时伸出的数据。
- 2 12V马达时，速度约相同、电流约2倍。

使用条款

用户有责任确定堤摩讯产品是否适合某项特定应用。堤摩讯谨慎地提供有关产品的最新资讯。

然而，持续研发过程中为改良其产品效能，堤摩讯产品可能未经事先告知而修改或变更。因此，堤摩讯无法保证其型录内所刊登产品之相关信息能够保持最正确及真实的状态。

堤摩讯保留停止销售公司网站上、产品目录上、或其它书面数据上所列出之任何产品的权力。

### 无效行程表

TA系列	安全行程范围 (mm)	额外行程 (mm)	附加无效距离 (mm)
TA12	300	0<额外行程≤50	10
TA12 (7000N)	300	0<额外行程≤50	10
TA12 (12000N)	300	0<额外行程≤50	10

### 备注

- 1 以上资料须根据各产品的安全行程做计算, 每多增加50mm行程, 需多增加5mm额外安装尺寸。

### 举例

- 1 TA12行程为201mm, 安装尺寸=201mm+无效行程+5mm。
- 2 TA12行程为300mm, 安装尺寸=300mm+无效行程+10mm。

## TA12

Version: 20131213-G

<input type="checkbox"/>	电压	1 = 12V	2 = 24V	3 = 36V
<input type="checkbox"/>	负载与速度	参照附件		
<input type="checkbox"/>	行程 (mm)	注: 行程必须是25mm的倍数		
<input type="checkbox"/>	安装尺寸	行程+220mm以上 (负载与速度选项A、B)		行程+210mm以上 (负载与速度选项C、D、E、F时)
<input type="checkbox"/>		注1: 选择安装尺寸前, 请先参考无效行程表		
<input type="checkbox"/>		注2: 手动释放再加78mm		
<input type="checkbox"/>		注3: 只推不拉选项要再加25mm		
<input type="checkbox"/>	下端型式	1 = U型, 槽宽8.2mm, 孔径10.2mm	4 = U型, 槽宽10.2mm, 孔径12.2mm	
		2 = U型, 槽宽8.2mm, 孔径12.2mm	A = 客制化	
		3 = U型, 槽宽10.2mm, 孔径10.2mm		
<input type="checkbox"/>	上端型式	1 = U型, 槽宽8.2mm, 孔径10.2mm	4 = U型, 槽宽10.2mm, 孔径12.2mm	
		2 = U型, 槽宽8.2mm, 孔径12.2mm	A = 客制化	
		3 = U型, 槽宽10.2mm, 孔径10.2mm		
<input type="checkbox"/>	下端角度 (逆时针)	1 = 0°		3 = 90°
<input type="checkbox"/>	颜色	1 = 黑色		2 = 象牙白 (Pantone 428C)
<input type="checkbox"/>	防水功能	1 = 无	2 = IP54	3 = IP66
<input type="checkbox"/>	手动释放	0 = 无	1 = 手转释放	2 = 拉绳释放
<input type="checkbox"/>	螺杆组特别功能 (仅限推力应用)	0 = 无 (标准)	2 = 标准型只推不拉	
		1 = 安全备用螺帽	3 = 安全备用螺帽+只推不拉	
<input type="checkbox"/>	极限开关功能	1 = 两端点开关切电流		
<input type="checkbox"/>	信号输出	0 = 无	2 = 霍尔传感器 (二个信号)	4 = 分压计 (POT)
		1 = 霍尔传感器 (一个信号)	3 = 磁簧传感器	
<input type="checkbox"/>	插头	1 = 堤摩讯标准DIN 6pin插头及脚位定义		2 = 裸线粘锡
				A = 客制化
<input type="checkbox"/>	线长	1 = 直线, 500mm	4 = 直线, 1250mm	7 = 卷线, 200mm
		2 = 直线, 750mm	5 = 直线, 1500mm	8 = 卷线, 400mm
		3 = 直线, 1000mm	6 = 直线, 2000mm	A = 客制化